

JSL-200 매뉴얼

(2CH STROBE CONTROLLER)

목 차

1.	개요	2
2.	특징	2
3.	외형도	2
	A. 앞면	2
	B. 뒷면	2
4.	특징	3
	A. 페이지 기능	3
5.	상세 핀 아웃.....	3
	A. 스트로브 출력	3
	B. 신호 입력	4
	C. RS485 통신	6
	D. RS485 종단 스위치	6
	E. 모드 스위치	6
	F. RS232 통신 포트	7
6.	통신 프로토콜	7
	A. ON TIME 조정	7
	B. 데이터 확인	8
	C. 데이터 저장	8
	D. 페이지 트리거 및 리셋 트리거 전송	8
	F. 상세 사양	9
	G. 케이스 도면	10

1. 개요

이 제품은 2채널 스트로브 컨트롤러입니다.

고속의 응답속도 및 다 채널의 출력을 위하여 FPGA를 사용한 특화된 제품입니다.

2. 특징

A. 기존 마이크로 컴퓨터 CPU를 사용하지 않고, FPGA 칩에 임베디드

32bit CPU CORE를 사용하여 응답 속도 및 안정성을 최대화 하였습니다.

B. 트리거 신호에 의한 처리 속도는 최고 30us를 넘지 않게 설계되어 있습니다.

C. 페이지 기능이 있어 최고 32페이지 2채널의 데이터를 기억할 수 있으며

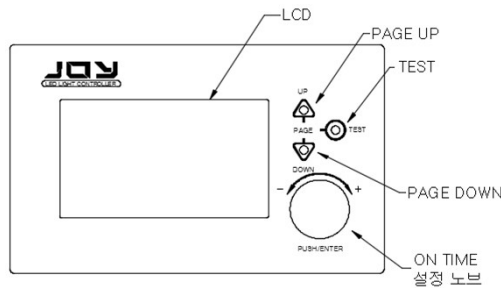
하나의 트리거 신호에 의해 페이지에 저장되어 있는 채널 데이터를 동시에 출력 할 수 있습니다.

D. 리셋 신호가 있어 32페이지중 몇 개의 페이지만 선택하여 사용 할 수 있습니다.

E. 스트로브 출력은 1~998us까지 ON TIME을 조정하게 되어 있습니다.

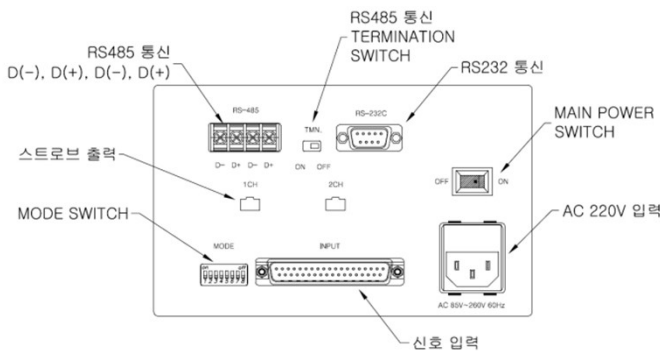
3. 외형도

A. 앞면



- ① LCD : 각 페이지의 채널별 값이 나와 있습니다.
- ② PAGE UP : 누를 때 마다 페이지가 올라가며 LCD에는 해당 값이 표출 됩니다.
- ③ PAGE DOWN : 누를 때 마다 페이지가 내려가며 LCD에는 해당 값이 표출 됩니다.
- ④ TEST : 누를 때 마다 선택 된 페이지의 설정된 값이 출력 됩니다.
- ⑤ ON TIME 설정 노브 : 노브를 눌러 원하는 채널 선택이 가능하며 노브를 돌리면 조절이 가능합니다.

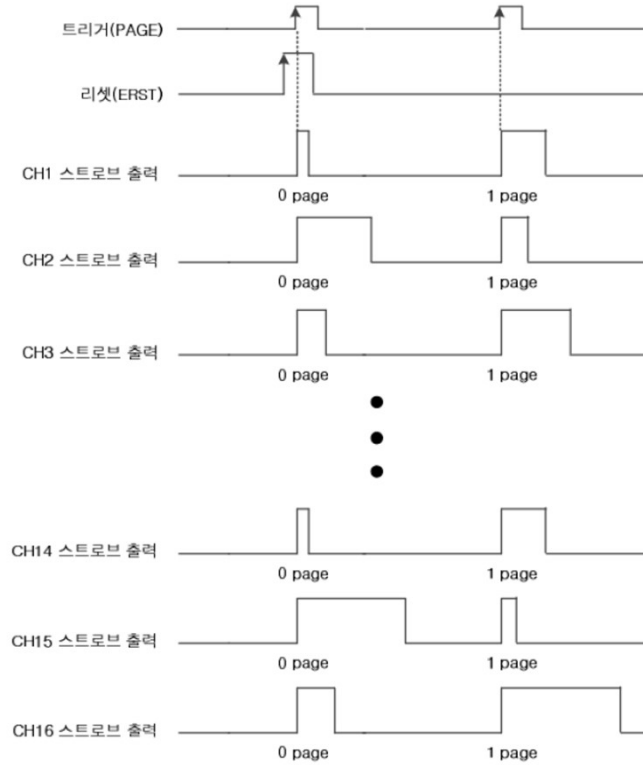
B. 뒷면



4. 특징

A. 페이지 기능

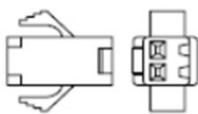
- ① 2채널 32페이지 운영이 가능합니다.
- ② 페이지 트리거가 한번 들어올 때 마다 4채널 스트로브 출력이 저장되어 있는 값에 따라 동시에 출력이 됩니다.



5. 상세 핀 아웃

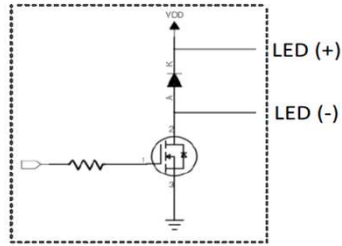
A. 스트로브 출력

- ① 조명에 연결되는 출력 포트 입니다. (SMP-02V)



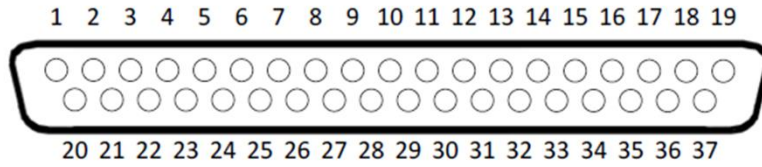
1	LED +
2	LED -

② 내부 구조 :



B. 신호 출력

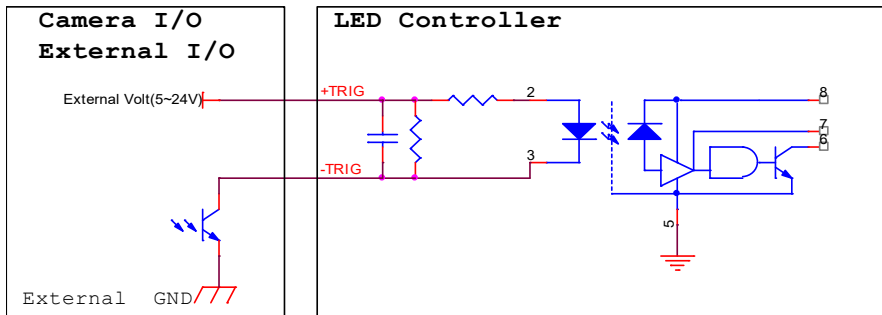
① 페이지 트리거 입력 신호 / 개별 페이지 신호가 들어옵니다.. (D-SUB 37PIN-MALE)



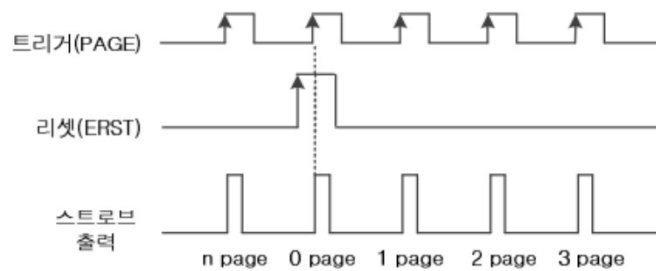
번호	기능
1	페이지 1 트리거 입력 (+)
20	페이지 1 트리거 입력 (-)
2	페이지 2 트리거 입력 (+)
21	페이지 2 트리거 입력 (-)
3	페이지 3 트리거 입력 (+)
22	페이지 3 트리거 입력 (-)
4	페이지 4 트리거 입력 (+)
23	페이지 4 트리거 입력 (-)
5	페이지 5 트리거 입력 (+)
24	페이지 5 트리거 입력 (-)
6	페이지 6 트리거 입력 (+)
25	페이지 6 트리거 입력 (-)
7	페이지 7 트리거 입력 (+)
26	페이지 7 트리거 입력 (-)
8	페이지 8 트리거 입력 (+)
27	페이지 8 트리거 입력 (-)
9	페이지 9 트리거 입력 (+)
28	페이지 9 트리거 입력 (-)
10	페이지 10 트리거 입력 (+)
29	페이지 10 트리거 입력 (-)
11	페이지 11 트리거 입력 (+)

30	페이지 11 트리거 입력 (-)
12	페이지 12 트리거 입력 (+)
31	페이지 12 트리거 입력 (-)
13	페이지 13 트리거 입력 (+)
32	페이지 13 트리거 입력 (-)
14	페이지 14 트리거 입력 (+)
33	페이지 14 트리거 입력 (-)
15	페이지 15 트리거 입력 (+)
34	페이지 15 트리거 입력 (-)
16	페이지 16 트리거 입력 (+)
35	페이지 16 트리거 입력 (-)
17	PAGE : 페이지 전환용 트리거 입력 핀 (+)
36	PAGE : 페이지 전환용 트리거 입력 핀 (-)
18	ERST : 페이지 리셋용 신호 입력 핀 (+)
37	ERST : 페이지 리셋용 신호 입력 핀 (-)

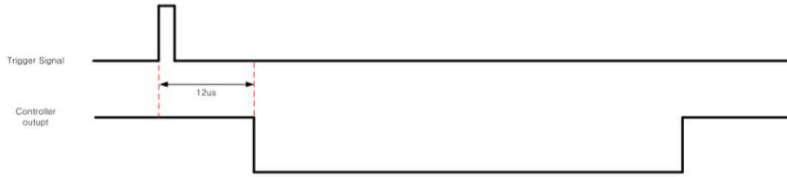
- 입력 신호는 DC 5~24V까지 가능하며 COMMON핀은 입력신호의 기준이 되는 단자를 연결 합니다.
- 내부 회로도



- 채널 트리거 입력 신호
채널별 트리거 입력 신호는 첫번째 페이지에 해당하는 데이터만 출력합니다.
- PAGE 신호와 ERST 신호의 관계
 - PAGE신호가 'L'에서 'H'로 되면 한 페이지씩 차례로 스트로브 신호를 내보냅니다.
 - ERST신호가 'L'에서 'H'로 되면 다음에 오는 PAGE 신호에 첫번째 페이지 데이터를 출력 합니다.

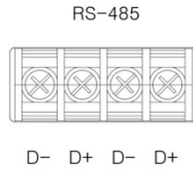


- 페이지 신호에 대한 응답 속도는 30us이내 입니다.



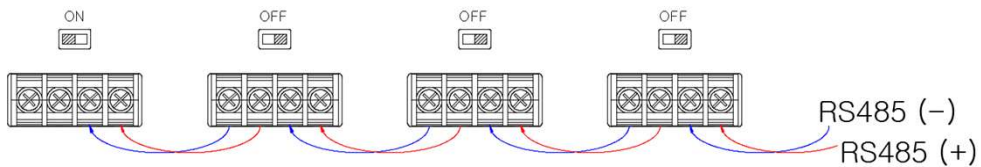
C. RS485 통신

- ① RS485통신 입력 단자 입니다.
- ② D- 는 (-) D+ 는 (+) 입니다.

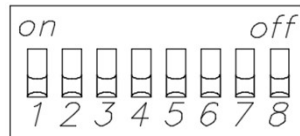


D. RS485 종단 스위치

- ① RS485통신 시 마지막에 연결되어 있는 컨트롤러에 터미네이션을 할 수 있는 스위치입니다. 반드시 종단 컨트롤러에만 ON을 해야 합니다.

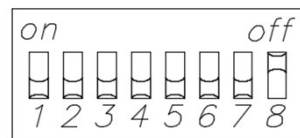


E. 모드 스위치



(ALL OFF 상태)

- ① 8번이 스위치가 OFF 이면 RS232통신 모드이며 ON이 되면 RS485통신이 가능하게 됩니다.

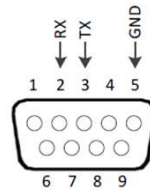


- ② 어드레스는 0~15까지 이며 DIP스위치는 1~4까지 사용 합니다.
DIP 스위치는 BCD코드로 어드레스를 결정 합니다.
- ③ 7번 스위치가 OFF 일 때 페이지 신호는 상승 엣지에서 동작 합니다.
ON 일 때 페이지 트리거 신호는 하강 엣지에서 동작 합니다.

- ④ 6번 스위치가 OFF 일 때 리셋 신호는 상승 엣지에서 동작 합니다.
ON 일 때 리셋 신호는 하강 엣지에서 동작 합니다.
- ⑤ 5번 스위치가 OFF 일 때 개별 페이지 트리거 신호는 상승 엣지에서 동작 합니다.
ON 일 때 개별 페이지 트리거 신호는 하강 엣지에서 동작 합니다.
주의) 이 스위치가 OFF 상태일 경우 16개의 모든 신호 입력은 'LOW'값을 가지고
있다가 출력을 내보내고자 하는 페이지 신호를 'HIGH'로 놓으면 됩니다.
스위치가 ON 일 경우는 모두 'HIGH'로 있다가 해당 페이지의 신호를 'LOW'로
놓으면 됩니다. 만일 준비 상태에서 어느 하나의 신호라도 반대 값을 가지고
있으면 출력은 나오지 않습니다.

F. RS232 통신 포트

- ① RS232통신 단자 입니다.
- ② 통신 속도(Baud rate) : 19,200bps
- ③ 데이터 비트(Data bit) : 8bit
- ④ 패리티(Parity) : None
- ⑤ 스톱 비트(Stop bits) : 1



6. 통신 프로토콜

A. ON TIME 조정

ASCII	START	장비 CODE	OP CODE	MAX PAGE	PAGE	RP	CH01				CH02~CH16			END	
Char	:	00~99	B	01~32	00~31	1~9	0	1	0	,	0	1	0	[CR]	[LF]
HEX	0x3A		0x42				0x30	0x31	0x30	0x2C	0x30	0x31	0x30	0x0D	0x0A

- ① 시작 인식 코드는 ':' (0x3A) 입니다.
- ② 장비 CODE는 RS485통신일 때 장비의 어드레스 입니다.(RS232 일 때는 무시)
('00' ~ '63' 까지 64대의 장비를 연결 할 수 있습니다.)
- ③ OPCODE는 'B' 입니다.
- ④ MAX PAGE는 1~32 페이지까지 설정이 가능합니다.
실제 사용할 최대 페이지를 넣어 주세요.
예) MAX PAGE를 5페이지로 설정하면 페이지 트리거가 리셋 신호없이 계속
들어올 때 0,1,2,3,4,0,1,2,3,4,0,1,..... 이런 식으로 반복 됩니다.
- ⑤ PAGE는 '01' ~ '32' 까지 총 32 페이지 전송 가능 합니다.
- ⑥ 마지막에는 반드시 CR, LF를 전송 해야 합니다.
- ⑦ 전송 예 :
(0번 장비, 최대 페이지 1, 1번 페이지, 스트로브횟수 1, 4채널 ON TIME 값 998)
:00B01011998,998,998,998[CR][LF]

B. 데이터 확인

① 전송된 전체 페이지의 데이터 값을 확인 할 수 있습니다.

ASCII	START	장비 CODE	OPCODE	END	
Char	:	00~99	R	[CR]	[LF]
HEX	0x3A		0x52	0x0D	0x0A

C. 데이터 저장

① 전체 데이터 값을 플래시 메모리에 저장 합니다.

② 저장이 완료되면 컨트롤러 전원을 껐다 켜도 데이터 값을 유지 합니다.

ASCII	START	장비 CODE	OPCODE	END	
Char	:	00~99	S	[CR]	[LF]
HEX	0x3A	0x30	0x53	0x0D	0x0A

D. 페이지 트리거 및 리셋 트리거 전송

ASCII	START	장비 CODE	OPCODE	DATA	END	
Char	:	00~99	T	PP 또는 PS	[CR]	[LF]
HEX	0x3A	0x30	0x54	0x50,0x50 또는 0x50,0x53	0x0D	0x0A

① DATA가 'PP'일 경우는 페이지 트리거가 발생 합니다. (1페이지부터 순서대로출력)

② DATA가 'PS'일 경우는 리셋 신호로써 1번 페이지를 출력합니다.

('S' 데이터 후에 'P'를 전송하면 다음 페이지 '2'페이지부터 출력 하게됩니다.)

③ DATA가 'PR'일 경우는 페이지 리셋만 합니다.

('R' 데이터 후에 'P'를 전송하면 1페이지부터 출력 하게 되어있습니다.)

④ DATA가 'P1' ~ 'P4' 일경우에는 숫자에 맞는 페이지가 출력됩니다.

* DATA 가 'S' 일경우에는 일반적인 스트로브로 변환됩니다

- 싱글 스트로브로 변환시 페이지 트리거가 채널별 트리거로 변환됩니다.

* DATA 가 'M'일경우에는 페이지 스트로브로 변환됩니다.

F. 상세 사양

형식	사양
입력 전원	AC 90~264 VAC / 47~63Hz 50 Watt, 24V SMPS
입력 신호	DC 5~24V 레벨
출력 전원	DC 24V
출력 WATT	전체 채널 점등시 채널당 12Watt, 24Watt 한 채널만 점등 시 MAX 50Watt (24V 2A)
출력 채널 수	2 채널
출력 지연	트리거 신호 입력에서 30us 이내로 응답
최대 스트로브 ON TIME	0 ~ 998 us
485통신 최대 장비 연결	16대
사용 온도	0 ~ 30°C

G. 케이스 도면

